

wlstron

緯創醫學科技股份有限公司

BestShape Walker

衛部醫器製壹字第 008956 號

“緯創醫學”機械式助行器(未滅菌)

“Wistron Medical” Mechanical Walker (Non-Sterile)



藥商名稱：緯創醫學科技股份有限公司
藥商地址：新竹市東區科學工業園區新
安路 5 號 5 樓

TY BIOPHARM
台灣東洋藥品

販賣業醫療器材商名稱：台灣東洋藥品工業股份有限公司
販賣業醫療器材商地址：台北市南港園區街 3-1 號 3 樓
客服電話：0800-222-166

產品規格

型號	BestShape Walker
材質	鐵製
淨重	20 公斤
尺寸(長 x 寬 x 高)	84 x 67 x 90~120 公分
前臂支撐升降範圍	90~120 公分
前臂支撐水平範圍	5~13 公分
最大耐重	150 公斤
用途	提供中度重量支撐，專為年長者、行動能力仍須復健者設計，促進軀幹直立及承重，避免使用者上半身過度彎曲前傾，在居家環境也能輕易移行。
選配	防跌吊帶



警告事項

- ◆ 未經使用者的當責的醫療人員如：醫師、治療師、護理師同意前，請勿擅自移動病人。
- ◆ 未熟練使用本產品前，請勿以病人作為練習對象。
- ◆ 初期使用本產品時，須由當責的醫療人員在旁指導。
- ◆ 本產品之售後服務，請與本公司授權之經銷商或本公司聯繫，切勿擅自拆卸、維修內部零件。



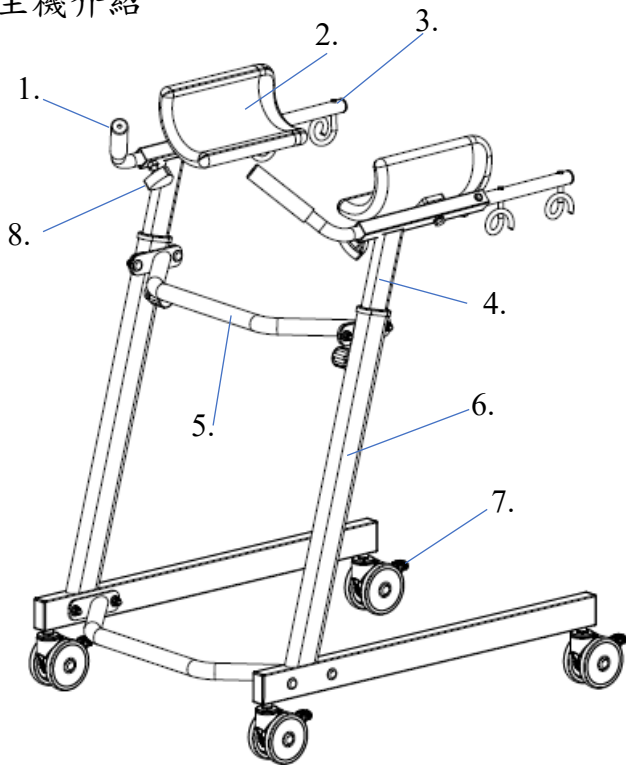
注意事項

- ◆ 使用本產品之前，請先仔細閱讀本手冊，以便能正確的操作及維護本產品。

安全需知

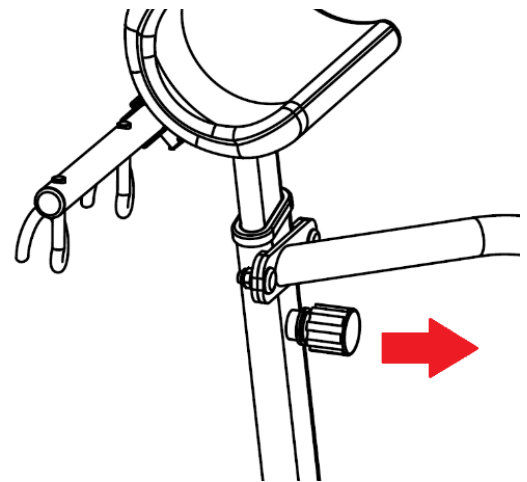
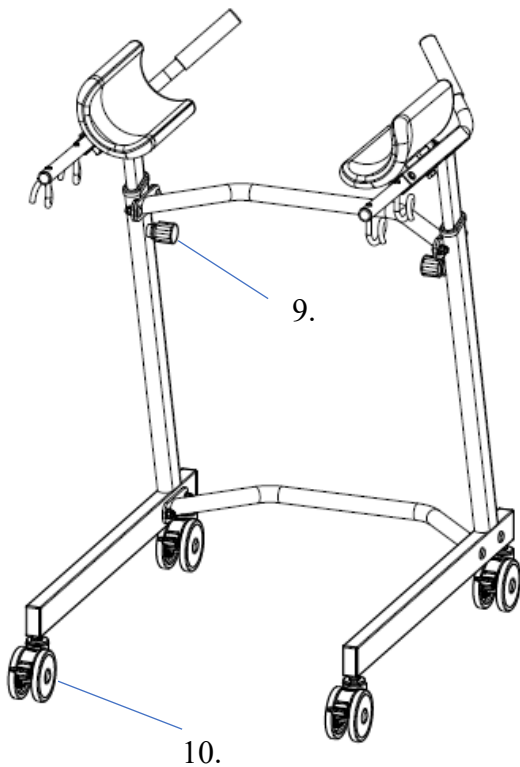
- ◆ 首次使用本產品時，請先練習操作一次，並先向使用者解釋操作方法，再進行實務的操作，以確保使用者安全。
- ◆ 須經由醫療專業人員評估後方可使用本產品。
- ◆ 請使用本廠牌綁帶以確保安全。
- ◆ 使用者應保持在本產品的中心位置，以維持穩固及使用者的安全。
- ◆ 本產品最大負載重量為 150 公斤，不得負載使用者以外之其他重物。
- ◆ 在操作本產品時，請注意本產品周遭是否有尖銳危險的物品。
- ◆ 本產品之零組件若有損壞或遺失時，請務必向經銷商或本公司洽談購買更換，請勿使用其他廠牌規格或替代之零組件，以免發生危險。
- ◆ 請勿在使用者和本產品中放置任何東西，例如軟墊、保護墊等，因而影響使用者使用安全性。
- ◆ 每季應請相關人員完整的檢測本產品一次，以確認是否有磨損，或是零件鬆脫等狀況發生。
- ◆ 應於平坦地面使用本產品，確保使用者安全。

主機介紹



1. 握把
2. 扶手
3. 吊帶延伸桿
4. 升降立管
5. 橫結構管
6. 側結構管
7. 煞車輪
8. 握把旋鈕
9. 立管彈簧栓
10. 剎車踏板

- 立管彈簧栓向外拉出可調整扶手高度，調整完畢應使其彈回確保安全。



- 剎車踏板向下採下可鎖定剎車輪避免滑動，同時可以提供移動阻力。

